

ЧАСТОТНЫЙ ПРЕОБРАЗОВАТЕЛЬ

РЕГУЛЯТОР СКОРОСТИ ЭЛЕКТРОДВИГАТЕЛЯ ПЕРЕМЕННОГО ТОКА

**Модуль интерфейса RS-485
для преобразователя
частоты EI-7011**

PCB-RS485A-1

Руководство по эксплуатации

ВЕСПЕР

1. Введение

Модуль PCB-RS485A-1 предназначен для работы в составе преобразователя частоты (ПЧ) EI-7011 и обеспечивает возможность управления ПЧ от контроллера (или компьютера) по последовательной линии связи RS-485 с протоколом MODBUS. В сети RS-485 обеспечивается многоточечное соединение – к одному контроллеру (или компьютеру) могут быть подключены от 1 до 31 преобразователей частоты. Допустимая длина соединительной линии до 1200 м. Модуль PCB-RS485A-1 устанавливается внутри ПЧ, непосредственно на процессорную плату.

Контроллер (PLC) или компьютер (PC) является ведущим (MASTER), а ПЧ – ведомыми (SLAVE). PLC (PC) посылает команды, а ПЧ реагируют на его команды. До начала управления ПЧ должны быть запрограммированы для работы по протоколу MODBUS. Каждому ПЧ должны быть присвоены неповторяющиеся адреса. PLC (PC) передает сигналы одновременно только одному ПЧ. Номера адресов, закрепленные за каждым ПЧ, расположены в порядке возрастания, что позволяет PLC (PC) определять номер для передачи сигналов. Преобразователи частоты, получая команды, выполняют заданные функции и после их выполнения возвращают ответное сообщение к PLC (PC).

2. Требования безопасности

Перед установкой модуля и его эксплуатацией внимательно прочитайте данное Руководство и документы, на которые даются ссылки.

Модуль PCB-RS485A-1 содержит микросхемы на основе КМОП структур. Не прикасайтесь к электронным компонентам модуля, так как они могут выйти из строя под воздействием статического электричества. При необходимости хранения модуля отдельно от преобразователя частоты, он должен быть помещен в антистатическую упаковку.

Не производите подключение/отключение проводов к клеммам модуля при поданном питающем напряжении на ПЧ. Невыполнение этого требования может привести к отказу.

3. Технические характеристики

Таблица 1.

Наименование	Значение
Тип интерфейса	RS-485
Тип соединителя	Клеммный, 4-контактный
Синхронизация	Асинхронно
Скорость передачи	2400, 4800 или 9600 Бод (выбирается константой CD-107)
Длина слова сообщения	Фиксированная - 8 бит
Четность	Четность, нечетность или отсутствие контроля четности (выбирается константой CD-107)
Длина стопового бита	Фиксированная - 1 бит
Протокол	MODBUS
Максимальное число присоединяемых ПЧ	31
Данные, которые могут быть переданы/приняты ПЧ	Команды управления и задания частоты Контроль состояния ПЧ Сообщения о неисправностях Чтение и запись констант

4. Установка и подключение модуля

4.1. Внешний вид модуля приведен на рис.1.

Светодиодные индикаторы:

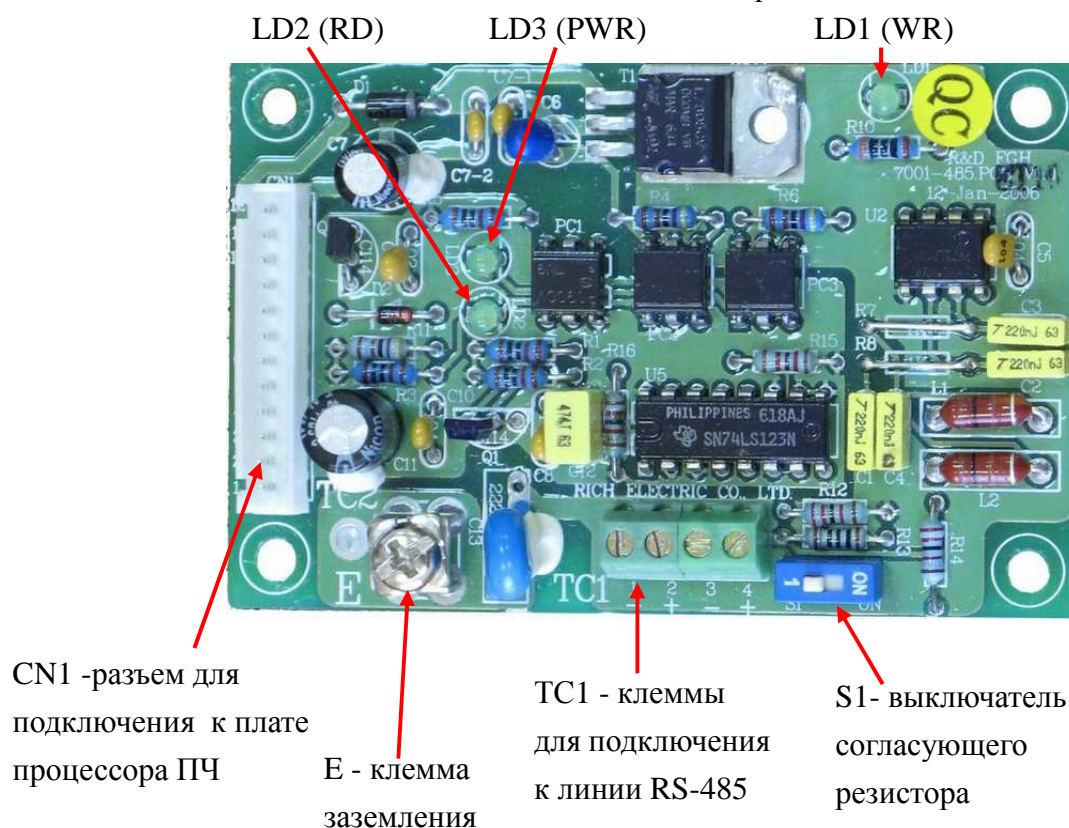


Рис.1. Модуль PCB-RS485A-1

4.2. Порядок установки и подключения модуля.

- 4.2.1. Демонтировать пульт управления преобразователя частоты EI-7011, чтобы обеспечить доступ к плате центрального процессора (ЦП).
- 4.2.2. В соответствии с рис.2 установить модуль PCB-RS485A-1 на 4 стойки и слегка прижать, чтобы наконечники стоек зафиксировались в отверстиях модуля.
- 4.2.3. Соединить клеммы Е платы ЦП и модуля проводом заземления из комплекта поставки модуля.
- 4.2.4. Соединить разъемы CN3 платы ЦП и CN1 модуля 12-проводным шлейфом из комплекта поставки модуля.
- 4.2.5. Установить на место пульт управления EI-7011.
- 4.2.6. Подключить кабель линии RS-485 (витая пара в экране) к клеммам 1 (-) и 2 (+) клеммника TC1 модуля, экран кабеля соединить с клеммой Е модуля.

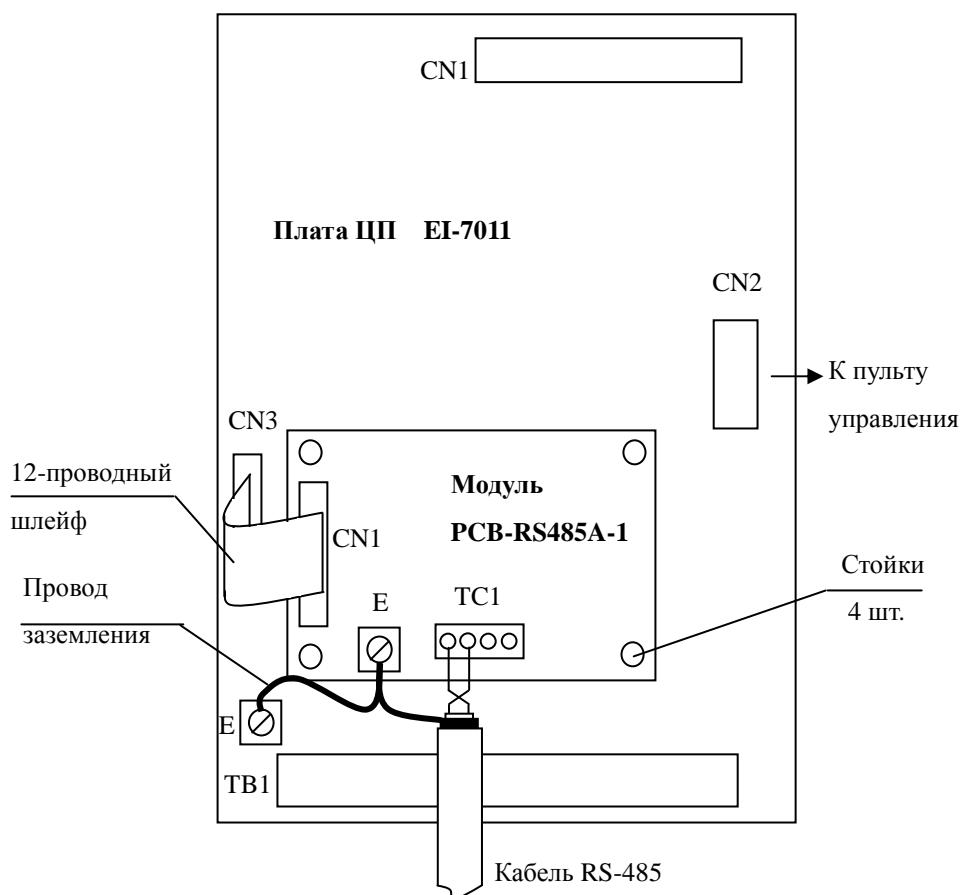


Рис.2. Установка и подключение модуля PCB-RS485A-1 в ПЧ EI-7011.

4.3. Назначение индикаторов и переключателя.

4.3.1. Микропереключатель S1 предназначен для подключения согласующего резистора на конце линии RS-485. Он должен устанавливаться в положение ON на модуле, наиболее удаленном от управляющего контроллера.

4.3.2. Назначение светодиодных индикаторов указано в табл.2.

Таблица 2.

Позиц. обозначение	Обозначение на рис.1	Цвет	Состояние
LD1	WR	зеленый	Светится в процессе передачи данных в линию RS-485
LD2	RD	зеленый	Светится в процессе приема данных из линии RS-485
LD3	PWR	зеленый	Светится, если на модуль подано питание.

5. Программирование констант ПЧ EI-7011 для управления по линии RS485.

5.1. Перечень констант, используемых для настройки параметров линии связи RS-485.

Таблица 3.

Номер константы	Наименование функции	Описание	Заводская уставка
CD-002	Выбор режима управления	Уставка (Управление) (Опорная величина) 0: Цифро. панель управ. Цифров. панель управления 1: Клемма Цифров. панель управления 2: Цифров. панель управ. Клемма 3: Клемма Клемма 4: Цифров. панель управ. Последовательная линия связи 5: Клемма Последовательная линия связи 6: Послед. линия связи Последовательная линия связи 7: Послед. линия связи Цифров. панель управления 8: Послед. линия связи Клемма	3
CD-103	Определение окончания времени режима MODBUS	0: Определение окончания времени режима невозможно 1: Определение окончания времени режима возможно	1
CD-104	Метод останова при сбое MODBUS (CE)	0: Снижение скорости до останова - Торможение 1 (неисправность) 1: Инерционное торможение до останова (неисправность) 2: Снижение скорости до останова - Торможение 2 (неисправность) 3: Продолжение управления (сигнал предупреждения)	1
CD-105	Единица опорной частоты MODBUS	0: 0.1 Гц/1 1: 0.01 Гц/1 2: 100%/30000 3: 0.1%/1	0
CD-106	Адрес в сети	Диапазон уставки: от 0 до 31	0
CD-107	Скорость обмена	0: 2400 бод 1: 4800 бод 2: 9600 бод	2
CD-108	Четность	0: Нет контроля 1: Четно 2: Нечетно	1

5.2. Последовательность инициализации режима управления по MODBUS.

- 5.2.1. Включите питание ПЧ.
- 5.2.2. Выберите способ ввода команды управления ПЧ и задания опорной частоты с помощью константы CD-002, которая должна принимать значения от "4" до "8".
- 5.2.3. Выберите значения констант CD-103 и CD-104 исходя из условий работы ПЧ.
- 5.2.4. Выберите единицу задаваемой от PLC опорной частоты ПЧ константой CD-105.
- 5.2.5. Выберите адрес ПЧ в пределах от 1 до 31 (константа CD-106). Адреса не должны повторяться в пределах одной линии связи.
- 5.2.6. Выберите бит четности/нечетности константой CD-108.
- 5.2.7. Отключите питание ПЧ.

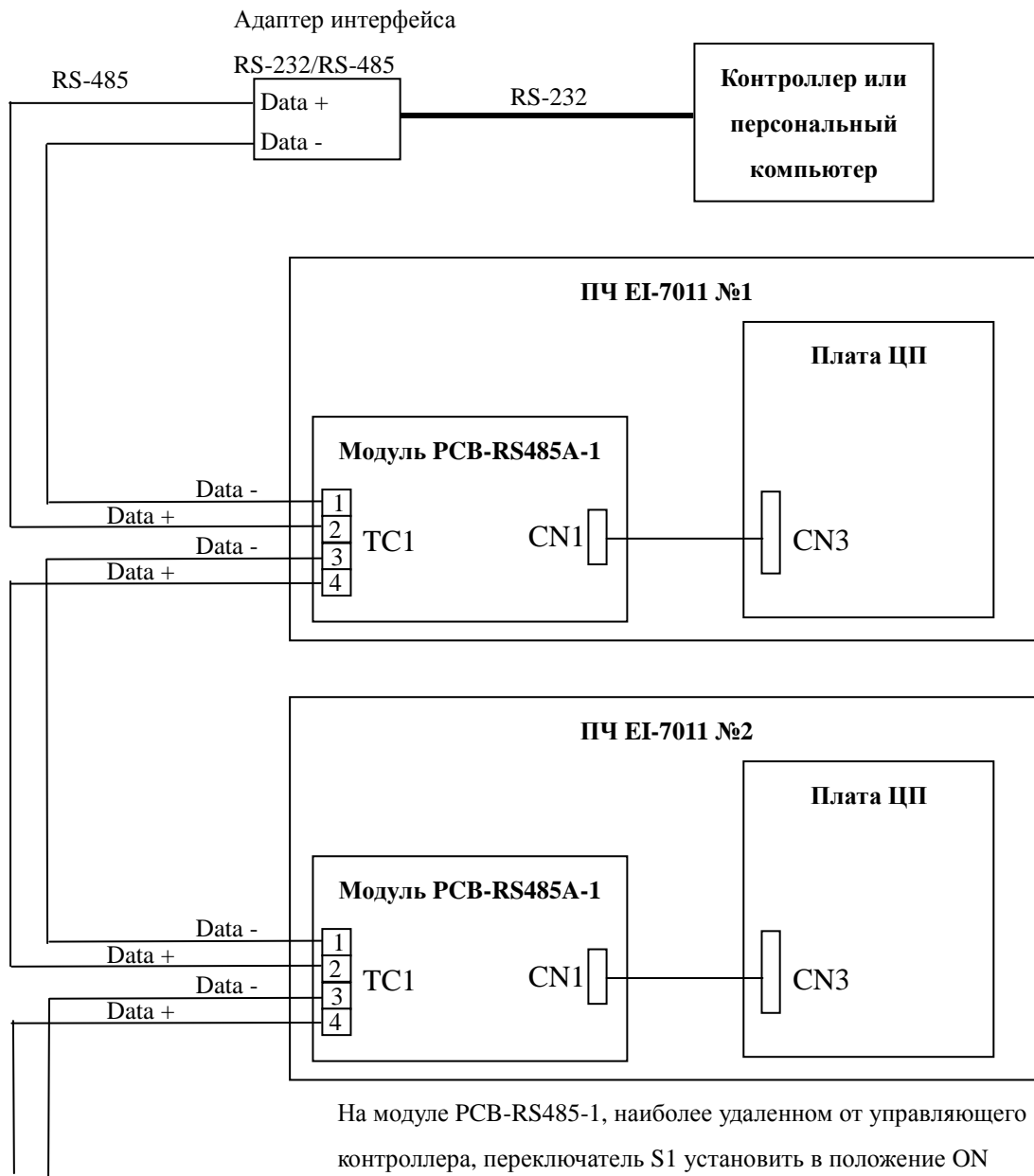
Примечания. 1. Для того, чтобы активизировать новые значения уставок, введенных с помощью констант от CD-106 до CD-108, необходимо отключить источник питания, а затем включить его снова через время, необходимое для погасания индикаторов пульта управления.

2. Если от РС (PLC) не требуется вводить команды управления ПЧ или изменять значения констант, а необходимо только читать его состояние (в том числе текущие параметры и значения констант), режим управления ПЧ может быть установлен как местным, так и дистанционным (константа CD-002 может принимать любые значения от 0 до 8).

3. На время отладки программ управления по MODBUS рекомендуется константу CD-103 установить в состояние 0. В противном случае, если задержка между двумя командами, посылаемыми в ПЧ, превышает время 1 с, это воспринимается как потеря управления и появится сообщение об ошибке «Сбой RS232/485». Ошибка сбрасывается при посылке в ПЧ очередной команды.

4. Включите питание ПЧ. Если установлен режим дистанционного управления от MODBUS, на дисплее ПЧ индицируется «Ожидание связи».

6. Схема подключения преобразователей частоты к линии RS-485



На модуле PCB-RS485-1, наиболее удаленном от управляющего контроллера, переключатель S1 установить в положение ON (подключается согласующий резистор).

К остальным ПЧ

Рис.3.

Программирование команд управления и контроля состояния ПЧ EI-7011 выполняется в соответствии с Руководством пользователя «MODBUS. Протокол управления преобразователями частоты серии EI-7011 по последовательной линии связи».